

SK-iシリーズ

デジタルはかり

取扱説明書

適用機種

SK-1000i

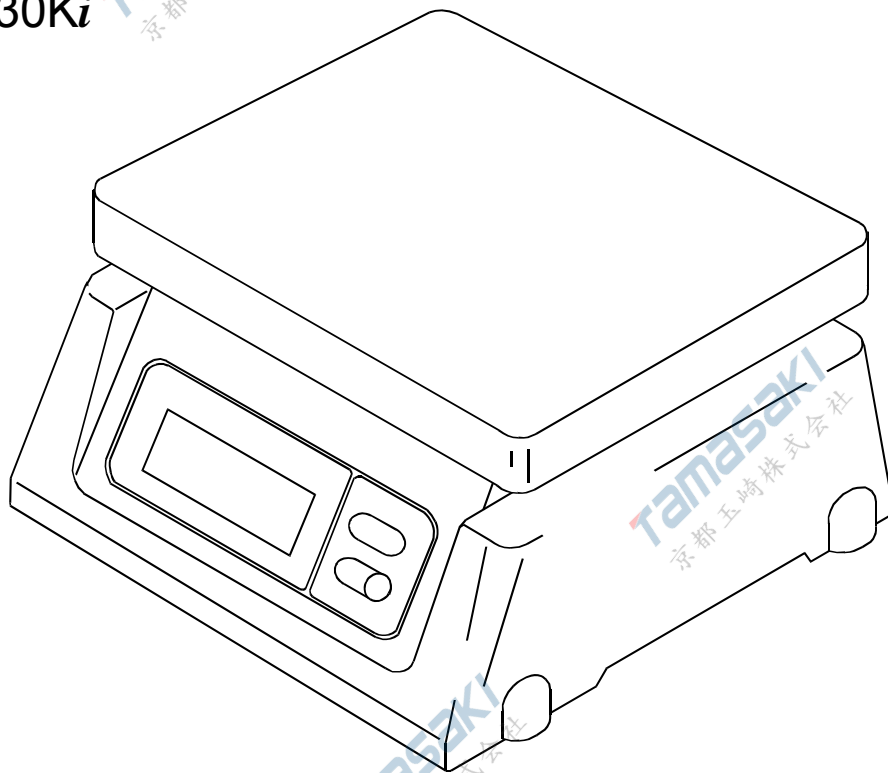
SK-2000i

SK-5000i

SK-10Ki

SK-20Ki

SK-30Ki





AND 株式会社 **エー・アンド・デイ**

1WMPD4002789C



1. 安全にお使いいただくために

この取扱説明書には、お買い上げの製品を安全にお使いいただくため、守っていただきたい事項が記載されています。その表示と図記号の意味は次のようになっています。

 警告	この表記は、誤った取り扱いをすると、人が死亡または重傷を負う可能性が想定される内容を示します。
 注意	この表記は、誤った取り扱いをすると、人が傷害を負ったり、物的損害の発生が想定される内容を示します。

注意 正しく使用するための注意点の記述です。

注意

- (1) 本書の一部または全部を無断転載することは固くお断りします。
- (2) 本書の内容については将来予告なしに変更することがあります。
- (3) 本書の内容は万全を期して作成しておりますが、ご不審な点や誤り、記載もれなどお気づきの点がありましたら、お買い求めの販売店または最寄りの弊社営業所へご連絡ください。
- (4) 当社では、本機の運用を理由とする損失、逸失利益等の請求については、(3)項にかかわらずいかなる責任も負いかねますのでご了承ください。

©2017 株式会社 エー・アンド・デイ

株式会社エー・アンド・デイの許可なく複製・改変などを行うことはできません。

⚠警告

修理 ケースを開けての修理は、サービスマン以外には行わないでください。保証の対象外になるばかりか、機器を損傷したり火災の原因となったりします。

機器の異常

機器に異常が認められた場合は、速やかに使用をやめ、「故障中」であることを示す貼紙を機器につけるか、あるいは誤って使用されることのない場所に移動してください。そのまま使用を続けることはたいへん危険です。なお、修理に関しては、お買い上げいただいた店、または最寄りの弊社営業所にお問い合わせください。

⚠注意

環境 はかりは精密機器です。設置する環境には十分注意してください。特に直射日光の当たる場所や高温多湿となる場所、埃の多い場所で長時間使用すると故障の原因になります。また、風の当たる場所や振動の多い不安定な場所で使うと、著しく精度が落ちる場合があります。しっかりした水平な台の上でお使いください。

取扱 計量皿を持つての移動、本体または計量皿への衝撃、また、計量皿にひょう量以上のものを載せることはしないでください。故障の原因となります。

本製品は電池、またはA Cアダプタで使用できます。電池での使用の場合で、長期間本製品を使用されない場合は、電池を抜いてください。

温度 はかりを極端に暑い場所や寒い場所（-10～40℃以外）でご使用することは避けてください。



2. はじめに

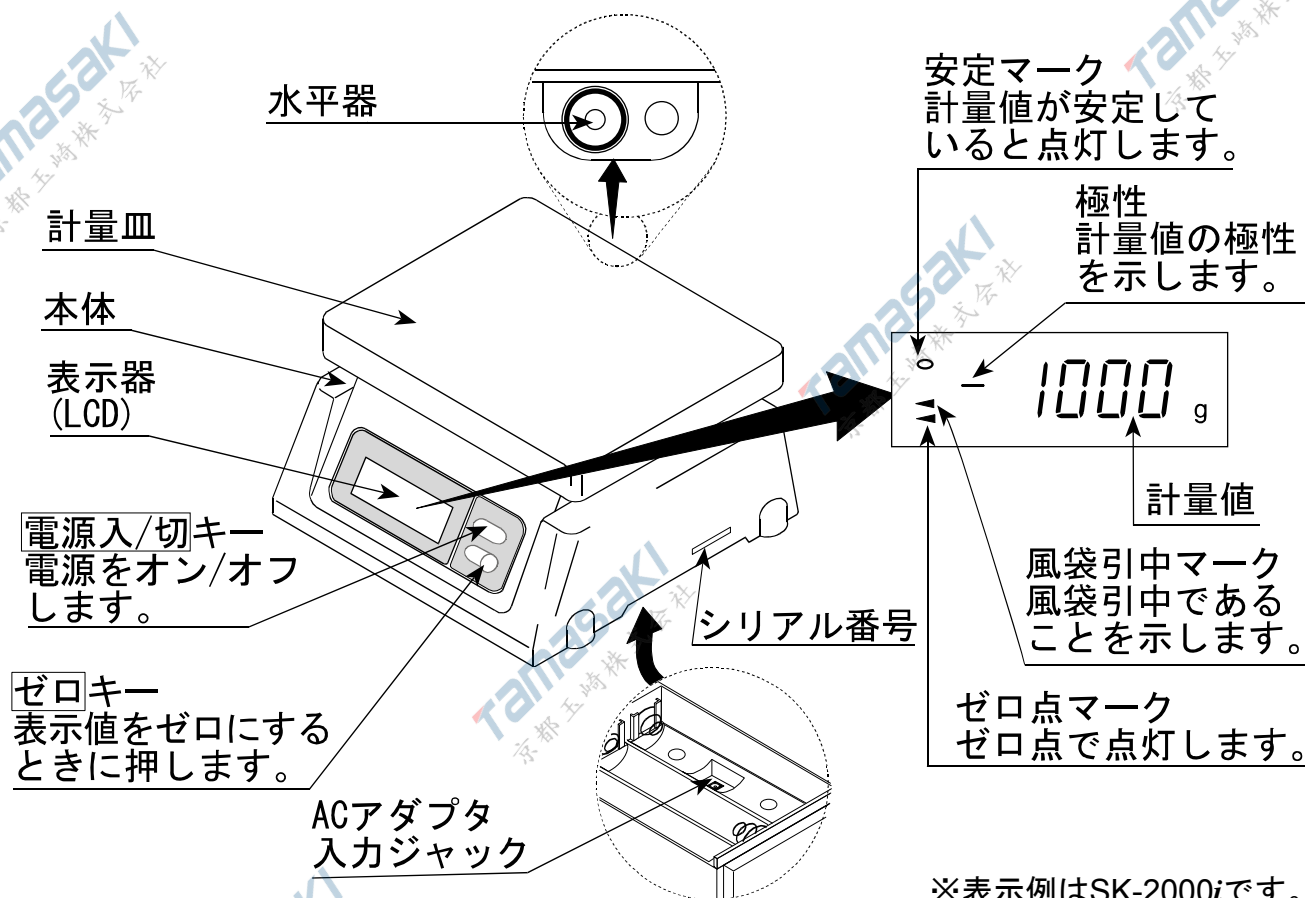
この度は、SK-iシリーズデジタルはかりをお買い上げいただき誠にありがとうございます。ご使用にあたっては本書をお読みいただき、内容をよくご理解の上、正しくご使用ください。本書を読み終わった後は、大切に保管してください。

SK-iシリーズは検定証印と同等の基準適合証印付きです。取引証明用の計量に使えます。この場合2年ごとに定期検査を受ける必要があります。定期検査前など点検をご希望の場合には、お買い上げの販売店、または弊社お客様相談センター（末尾に記載）にご相談ください。

なお、SK-1000i、SK-2000iには使用地域に制限がありますので、7ページ「7. 使用地域一覧」でご確認ください。



3. 各部名称



※主な材質は「6.仕様」を参照してください。



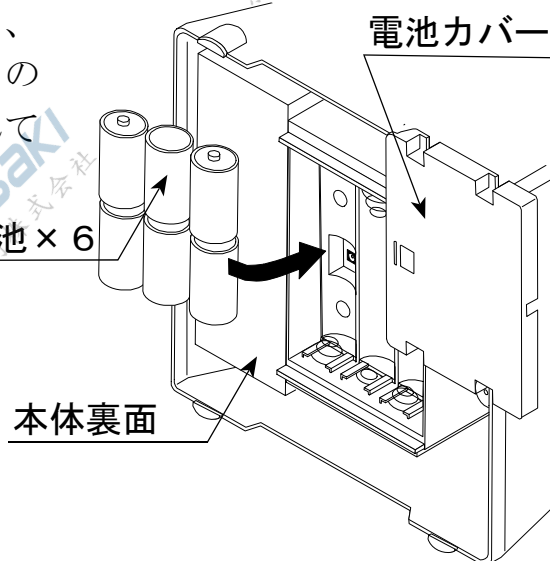
4. 取扱方法



4.1. 電池の入れ方と交換方法

本体裏面の電池カバーをはずし、新しい単1形乾電池6個をケースの極性表示(⊕、⊖)に従い正しく入れてください。(右図参照)

単1形乾電池×6



※電池は付属していません。
別にお求めください。

⚠注意

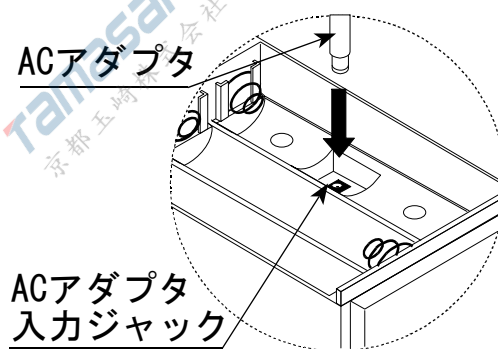
- 電池の極性(⊕、⊖)をケースの表示に合わせて正しく入れてください。
- 電池の交換は、6個同時にまとめて行ってください。
- 異なった種類の電池、新旧の電池を混ぜて使用しないでください。
- 電池交換時に計量皿を下にして置くと、はかりに無理な力が加わる恐れがあります。過度の力がかからないよう注意してください。



4.2. ACアダプタの接続

AC電源をご使用の場合は、別売のACアダプタ(AX-TB266、またはAX-TB294)をお求めいただき、右図に従って接続してください。

※AX-TB196をお持ちの場合はAX-TB196でもご使用いただけます。

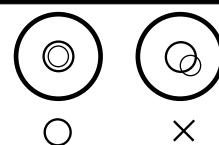


- ACアダプタ接続時に計量皿を下にして置くと、はかりに無理な力が加わる恐れがあります。過度の力がかからないよう注意してください。



4.3. 設置

水平器の気泡が円内に入るような平らでしっかりした場所に設置してください。





5. 操作方法

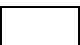


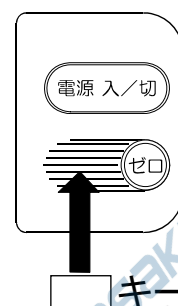
5.1. 基本操作

- 1 **電源 入/切** キーを押すと、全表示点灯の後ゼロを表示します。
- 2 計量皿に物を載せ、安定マークが点灯したら読みとります。
- 3 **ゼロ** キーを押すと表示がゼロになります。必要に応じてご使用ください。容器(風袋)を使う場合も、容器を計量皿に載せて、**ゼロ** キーを押してください。



5.2. オートパワーオフ機能

- オートパワーオフ機能は、安定表示が約5分以上続くと自動的に電源が切れる機能です。
- **ゼロ** キーを押しながら、**電源 入/切** キーを押して電源を入れると、**P-xx** (xx:ソフトバージョン番号) の表示後計量表示となります。この操作を行うたびにオートパワーオフ機能が“働く/働かない”が切り替わります。
- この機能が“働く/働かない”は内部に記憶されています。どの状態にあるかは、通常の計量値表示において、**ゼロ** キーと  キーを同時に押したときの表示で確認できます(キーを押している間、下記が表示されます)。
PoFF0 オートパワーオフ機能が働かない。
PoFF1 オートパワーオフ機能が働く。



5.3. ステンレス皿(別売) 使用上の注意

SK-1000i/SK-2000iで、別売のステンレス皿(材質:SUS304)をお使いの場合、以下のように操作してください。

- 1 ステンレス皿をはずして電源を入れ、ゼロが表示されるのを待ちます。
 - 2 ステンレス皿を取り付け、安定マークが点灯後、**ゼロ** キーを押して表示をゼロにします。以上で、計量準備完了です。
- ステンレス皿は風袋として扱われますので、その重さ分、計量範囲が狭くなります。



5.4. エラー表示

- E** ひょう量を超えています。速やかに計量物を降ろしてください。
- E** 計量値がマイナス20目量以下です。電源を一度切ってください。
- 電源オン時に計量皿に何か載っています。取り除いてください。
- Lb** 電池がなくなりました。交換してください。



6. 仕様

モデル	SK-1000i	SK-2000i	SK-5000i	SK-10Ki	SK-20Ki	SK-30Ki
ひょう量	1000g	2000g	5000g	10kg	20kg	30kg
目量 (最小表示)	1g	2g	5g	0.01kg	0.02kg	0.02kg (0~20 kg) 0.05kg (20~30 kg)
表示単位	g	g	g	kg	kg	kg
最小測定量	20g	40g	50g	0.10 kg	0.20 kg	0.20 kg
減算式風袋引量	1000g	2000g	5000g	10kg	20kg	19.98 kg
精度等級	3級			4級		
使用温度範囲	-10℃~40℃、85%RH以下					
表示	7セグメントLCD、文字高 25mm					
表示書換回数	約10回/秒					
電源	単1形乾電池 (R20P/LR20) × 6個 またはACアダプタ (別売)					
電池寿命	マンガン乾電池使用時 約 600時間 (20℃) アルカリ乾電池使用時 約 1200時間 (20℃)					
計量皿寸法	230(W)× 190(D) mm					
本体寸法	244(W)× 232(D)× 137(H) mm					
本体質量	約1.6kg			約1.9kg		
主な材質	ABS (本体)、ポリエステルフィルム (表示シート)、PVC (ゴム足)					
標準付属品	取扱説明書					
別売アクセサリ	ACアダプタ (AX-TB266またはAX-TB294)、ステンレス皿 (SK-10JA)、足コマユニット (SK-11JA)					



7. 使用地域一覧 (SK-1000i/ SK-2000i)

SK-1000i/ SK-2000iには使用地域の制限があります。使用地域は、本体側面に貼られた定格銘板に重力加速度の範囲として表記されています。それぞれの範囲に属する都道府県は下記一覧表を参照してください。二つの使用地域に記載されている県は、どちらの地域番号の機器でも使用できます。

使用地域の表記 重力加速度の範囲	使用地域 (都道府県)
9.803~9.807 m/s ²	北海道
9.799~9.804 m/s ²	青森県、岩手県、宮城県、秋田県、山形県
9.796~9.801 m/s ²	福島県、茨城県、栃木県、群馬県、埼玉県、千葉県、東京都 (八丈支庁管内、小笠原支庁管内を除く)、神奈川県、新潟県、富山県、石川県、福井県、山梨県、岐阜県、静岡県、愛知県、三重県、滋賀県、京都府、大阪府、兵庫県、奈良県、和歌山県、鳥取県、島根県、岡山県、広島県、山口県
9.794~9.799 m/s ²	群馬県、埼玉県、千葉県、東京都 (全域)、神奈川県、福井県、山梨県、長野県、岐阜県、静岡県、愛知県、三重県、滋賀県、京都府、大阪府、兵庫県、奈良県、和歌山県、鳥取県、島根県、岡山県、広島県、山口県、徳島県、香川県、愛媛県、高知県、福岡県、佐賀県、長崎県、熊本県、大分県、宮崎県、鹿児島県 (薩摩・大隅地方に限る)
9.789~9.794 m/s ²	鹿児島県 (薩摩・大隅地方を除く)、沖縄県

□ SK-5000i /SK-10Ki /SK-20Ki /SK-30Kiには、使用地域の制限はありません。

保証書

- (1) 正常な使用状態において製造上の責任による故障は、納品日より1年間無償にて修理いたします。ただし、製品の運用を理由とする損失、逸失利益等のご請求には前記にかかわらずいかなる責任も負いかねますのでご了承ください。
- (2) 次のような場合には保証期間内でも有償修理といたします。
 - (イ) 不適当な取扱または使用による故障。
 - (ロ) 弊社または弊社が委託した者以外による改造または修理に起因する故障。
 - (ハ) 火災、地震、水害、異常気象、その他の天災地変をはじめ、故障の原因が本製品以外の理由による故障または損傷。
 - (ニ) 取扱説明書に記載されている必要な設置条件、及び保守が満たされない場合。
 - (ホ) ご使用後の外装面の傷、破損、外装部品、付属品の交換。
- (3) 本保証書は日本国内においてのみ有効です。

※お買い上げ店または弊社営業所にご持参いただくに際しての諸費用は、お客様がご負担願います。

品名 エー・アンド・デイ デジタルはかり

型名 SK-1000i / SK-2000i / SK-5000i / SK-10Ki / SK-20Ki / SK-30Ki

お客様お名前

様

ご住所 -

ご購入日 年 月 日

ご購入店（ご購入店名を必ずご記入ください）

保証期間 ご購入日より1年間

AND

株式
会社

エー・アンド・デイ



本社 〒170-0013 東京都豊島区東池袋3-23-14 (ダイハツ・ニッセイ池袋ビル5F)

使い方・修理に関するお問い合わせ窓口

故障、別売品・消耗品に関してのご質問・ご相談も、この電話で承ります。
修理のご依頼、別売品・消耗品のお求めは、お買い求め先へご相談ください。

お客様相談センター

電話 **0120-514-019**

通話料無料

受付時間：9:00~12:00、13:00~17:00、月曜日~金曜日(祝日、弊社休業日を除く)
都合によりお休みをいただいたり、受付時間を変更させて頂くことがあります
のでご了承ください。

電話番号は、2014年02月10日現在です。

電話番号は、予告なく変更される場合があります。

電話のかけまちがいにご注意ください。番号をよくお確かめの上、おかけ
くださるようお願いいたします。